



Электронная проходная
PERCo-KR05.4

РУКОВОДСТВО ПОЛЬЗОВАТЕЛЯ

CE EAC



Электронная проходная

PERCo-KR05.4

Руководство пользователя

Уважаемый покупатель!

PERCo благодарит Вас за выбор электронной проходной нашего производства.

Сделав этот выбор, Вы приобрели качественное изделие, которое при соблюдении правил монтажа и эксплуатации прослужит Вам долгие годы.

Данное руководство содержит сведения, необходимые для наиболее полного использования возможностей электронной проходной оператором контрольно-пропускного пункта.

Принятые в руководстве сокращения и условные обозначения:

ДУ – дистанционное управление;

ИП – источник питания;

ИУ – исполнительное устройство (турникет ЭП или замок двери под управлением **PERCo-CL201**);

ОЗ – охранная зона;

ПДУ – проводной пульт дистанционного управления;

ПК – персональный компьютер;

ПО – программное обеспечение;

РКД – режим контроля доступа СКУД;

РУ – радиоуправление;

СКУД – система контроля и управления доступом;

ЭП – электронная проходная.

1 НАЗНАЧЕНИЕ

Электронная проходная PERCo-KR05.4 (далее – ЭП) предназначена для организации одной двухсторонней точки прохода на территорию предприятия. Контроль доступа через ЭП осуществляется программно по бесконтактным картам доступа (используется ПО систем **PERCo-Web**, **PERCo-S-20**, **PERCo-S-20 «Школа»** или Web-интерфейс изделия) или оператором с помощью ПДУ (устройства РУ).

ЭП может работать как автономно, без постоянного подключения к локальной сети или ПК, так и в составе **СКУД PERCo-Web** или систем безопасности **PERCo-S-20**, **PERCo-S-20 «Школа»** (далее – СКУД). Все зарегистрированные события прохода сохраняются в энергонезависимой памяти контроллера ЭП. При работе в составе СКУД ЭП поддерживает все ее функциональные возможности.

Предусмотрена возможность подключения к ЭП до восьми контроллеров второго уровня **PERCo-CL201**. Каждый контроллер имеет встроенный считыватель и позволяет управлять одним электромеханическим (электромагнитным) замком. Это дает возможность дополнительно обеспечить односторонний доступ по бесконтактным картам в восемь помещений

2 УСТРОЙСТВО

Устройство ЭП показано на рис. 1. Номера позиций в тексте руководства указаны в соответствии с рис. 1.

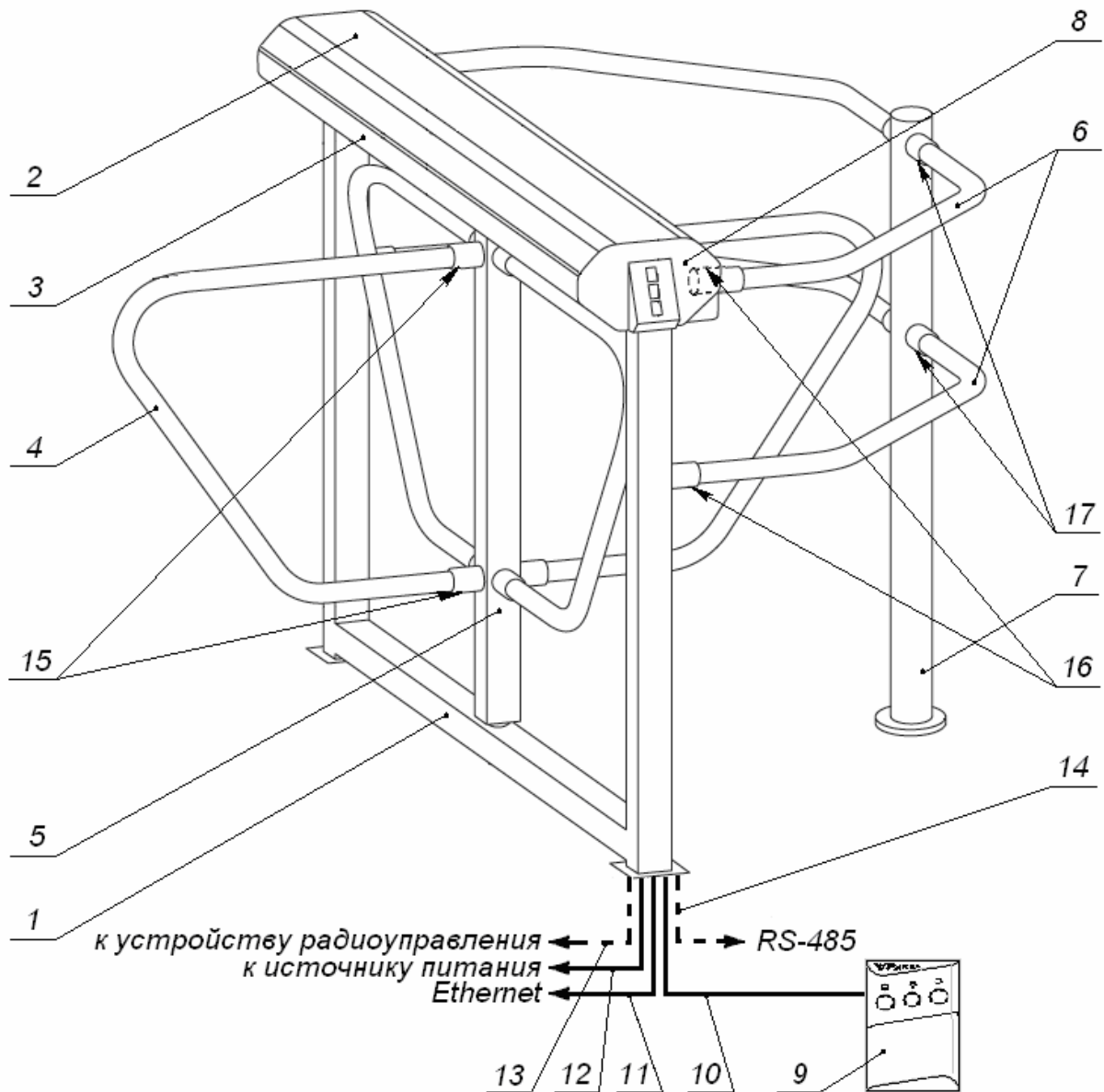


Рисунок 1. Устройство ЭП:

Стандартный комплект поставки:

- 1 – рама; 2 – крышка; 3 – балка; (позиции 1-3 образуют стойку);
- 4 – створка; 5 – ротор; 6 – поручни; 7 – стойка ограждения;
- 8 – торцевая крышка с блоком индикации; 9 – ПДУ; 10 – кабель ПДУ;
- 15 – винты установочные крепления створок;
- 16 – винты установочные крепления поручней к раме и балке;
- 17 – установочные комплекты креплений поручней к стойке.

Не входят в стандартный комплект поставки:

- 11 – кабель подключения к сети *Ethernet*;
- 12 – кабель питания; 13 – кабель устройства РУ;
- 14 – кабель подключения устройств по *RS-485*.

ЭП состоит из четырехстворчатого безмоторного роторного электромеханического турникета, встроенного контроллера ЭП, двух считывателей бесконтактных карт доступа с блоками индикации (8) и ПДУ (9).

На торцах балки расположены крышки с блоками индикации (8), под которыми установлены бесконтактные считыватели карт доступа. Доступ к внутренним элементам балки осуществляется через съемную крышку (2). В рабочем положении крышка фиксируется двумя болтами с нижней стороны балки.

2.1 Блок индикации

Блоки индикации расположены на торцевых крышках (8) стойки ЭП и предназначены для информирования пользователей о текущем состоянии направлений прохода ЭП и установленных РКД. Индикация ЭП при подаче команд управления от ПДУ указана в табл. 1. Блок индикации имеет три мнемонических индикатора (рис. 2):

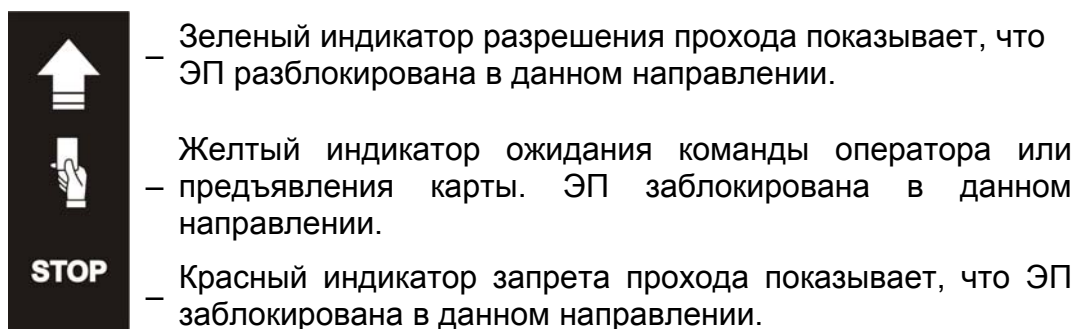


Рисунок 2. Мнемонические индикаторы блока индикации

2.2 ПДУ

ПДУ (9) выполнен в виде небольшого настольного прибора в корпусе из ударопрочного АБС-пластика и предназначен для подачи команд управления оператором при ручном управлении ЭП и индикации текущего состояния направлений прохода ЭП. Внешний вид и габаритные размеры ПДУ показаны на рис. 3.

На лицевой панели ПДУ расположены три кнопки для подачи команд управления. Средняя кнопка **STOP** предназначена для блокирования возможности прохода через ЭП в обоих направлениях. Левая и правая кнопки **LEFT**, **RIGHT** предназначены для разблокировки ЭП в выбранном направлении. Над кнопками расположены световые индикаторы текущего состояния направлений прохода ЭП. Доступные при ручном управлении ЭП команды и индикация на ПДУ указаны в табл. 1.

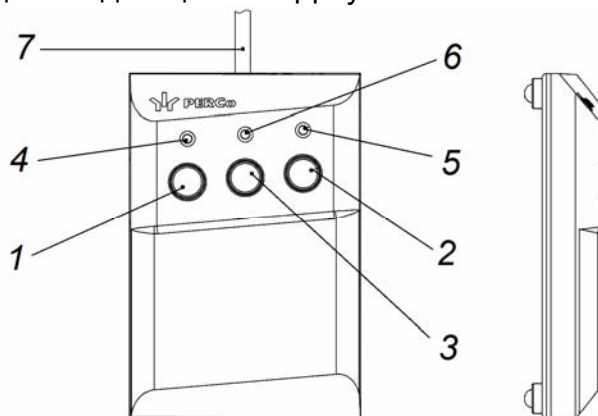


Рисунок 3. Общий вид и габаритные размеры ПДУ

1, 2, 3 – кнопки **LEFT**, **RIGHT**, **STOP** для подачи команд управления;
4, 5 – зеленые световые индикаторы «Left», «Right»;
6 – красный световой индикатор «Stop»; 7 – кабель ПДУ

3 МЕРЫ БЕЗОПАСНОСТИ ПРИ ЭКСПЛУАТАЦИИ



Внимание!

При эксплуатации ЭП необходимо соблюдать общие правила безопасности при использовании электрических установок.

Эксплуатация ЭП разрешается в помещениях с искусственно регулируемым климатическими условиями при температуре окружающего воздуха от +1°C до +40°C и относительной влажности воздуха до 80% при +25°C.



Запрещается!

- Эксплуатировать ЭП при напряжении питания, не соответствующем номинальному ($12 \pm 1,2VDC$).
- Перемещать через зону прохода предметы, размер которых превышает ширину проема прохода.
- Производить рывки и удары по составным частям ЭП.
- Разбирать и регулировать узлы, обеспечивающие работу ЭП.
- Использовать при чистке стойки ЭП вещества, способные вызвать механические повреждения поверхностей и коррозию деталей.

Источник питания следует эксплуатировать с соблюдением мер безопасности, приведенных в его эксплуатационной документации.

4 ВКЛЮЧЕНИЕ

При включении ЭП придерживайтесь следующей последовательности действий:

- 1 Убедитесь, что створки ЭП находятся в исходном положении (зона прохода перекрыта створкой).
- 2 Убедитесь, что замок механической разблокировки закрыт (ЭП механически заблокирована, см. разд. 8.1).
- 3 Подключите ИП к сети с напряжением и частотой, указанными в его паспорте.
- 4 Включите ИП.

Сразу после включения ЭП готова к работе. Оба направления прохода ЭП перейдут в РКД, установленные ранее перед отключением питания изделия, на блоках индикации установится соответствующая данным РКД индикация (см. разд. 7).

Если на блоках индикации ЭП все индикаторы синхронно мигают с частотой 2 Гц, то это означает, что память встроенного контроллера была отформатирована, и необходимо выполнить его конфигурирование. Порядок конфигурирования описан в *Руководстве по эксплуатации ЭП*.

- 5 С помощью ПДУ проверьте работу ЭП (см. разд. 5).

5 КОМАНДЫ УПРАВЛЕНИЯ ЭП ОТ ПДУ



Внимание!

Управление ЭП оператором при помощи ПДУ / устройства РУ возможно при установленном РКД «Контроль».

Направления прохода независимы друг от друга, то есть подача команды для одного направления прохода не изменяет состояния прохода в другом направлении.

Подача команд управления ЭП от ПДУ / устройства РУ и их индикация осуществляется в соответствии с табл. 1. При этом:

- После включения источника питания автоматически подается команда «*Запрет прохода*», по которой при закрытом замке механической разблокировки блокируются оба направления прохода.
- Для команды «*Однократный проход в заданном направлении*». ЭП автоматически блокируется после совершения прохода в данном направлении или, если проход не выполнен, по истечении **Времени удержания в разблокированном состоянии**. По умолчанию это время составляет 4 секунды и не зависит от длительности управляющего импульса. Время удержания ЭП в открытом состоянии отсчитывается с момента подачи команды от ПДУ / устройства РУ.
- После команды «*Однократный проход в заданном направлении*» может быть подана команда «*Свободный проход в заданном направлении*» для этого же направления или команда «*Запрет прохода*».
- После команды «*Свободный проход в заданном направлении*» может быть подана только команда «*Запрет прохода*».
- Для команды «*Однократный проход в обоих направлениях*». После совершения прохода в одном направлении возобновляется отсчет **Времени удержания в разблокированном состоянии** для другого направления.

Таблица 1. Команды управления ЭП (импульсный режим управления)

Команда	Действия оператора на ПДУ	Индикация на ПДУ	Состояние индикации	Состояние ЭП
«Запрет прохода»	Кратковременно нажмите кнопку STOP	Горит красный индикатор «Stop»	Горят желтые индикаторы обоих направлений	Створки заблокированы в исходном положении. Зона прохода перекрыта створкой
«Однократный проход в заданном направлении»	Кратковременно нажмите кнопку LEFT или RIGHT соответствующего направления	Горит зеленый индикатор над кнопкой, соответствующей направлению прохода	Горит зеленая стрелка разрешенного направления прохода и желтый индикатор противоположного направления	Возможен однократный поворот створок в заданном направлении. После поворота створки блокируются.
«Однократный проход в обоих направлениях»	Кратковременно нажмите одновременно обе кнопки LEFT и RIGHT	Горят оба зеленых индикатора	Горят зеленые стрелки разрешения прохода для обоих направлений	Возможен однократный поворот створок сначала в одном, а затем в другом направлении. После поворота створок дальнейшее их вращение в этом направлении блокируется.
«Свободный проход в заданном направлении»	Кратковременно нажмите одновременно кнопку STOP и кнопку LEFT / RIGHT соответствующего направления	Горит зеленый индикатор над кнопкой, соответствующей направлению прохода	Горят зеленая стрелка разрешения прохода в заданном направлении и желтый индикатор в противоположном направлении	Возможен многократный (неограниченное число раз) поворот створок в заданном направлении. Поворот створок в противоположном направлении заблокирован.
«Свободный проход в одном направлении и однократный проход в другом направлении»	Кратковременно нажмите одновременно кнопку STOP и кнопку LEFT / RIGHT , соответствующую направлению свободного прохода; затем кратковременно нажмите другую кнопку RIGHT / LEFT	Горят оба зеленых индикатора	Горят зеленые стрелки разрешения прохода обоих направлений	Возможен многократный (неограниченное число раз) поворот створок в направлении свободного прохода и однократный поворот створок в направлении однократного прохода.
«Свободный проход в обоих направлениях»	Кратковременно нажмите одновременно все три кнопки	Горят оба зеленых индикатора	Горят зеленые стрелки разрешения прохода обоих направлений	Возможен многократный (неограниченное число раз) поворот створок в любом направлении

6 РКД ПРИ РАБОТЕ В СКУД

Смена РКД осуществляется по команде ПО или Web-интерфейса независимо для каждого направления прохода. Контроллер, как элемент СКУД, обеспечивает следующие РКД через ИУ (индикация РКД приведена в табл. 2):

РКД «Открыто» – режим свободного прохода:

- ИУ разблокируется до смены РКД.
- Нажатие кнопок ПДУ (кнопки ДУ «Выход» для контроллеров второго уровня **PERCo-CL201**) игнорируется.

РКД «Контроль» – основной режим работы ЭП, как элемента СКУД:

- ИУ блокируется.
- При предъявлении карты, удовлетворяющей всем критериям разрешения доступа, к считывателю ИУ разблокируется на **Время удержания в разблокированном состоянии**.
- При предъявлении карты в зависимости от параметров доступа этой карты могут запуститься процедуры комиссионирования или верификации.

РКД «Закрыто» – режим запрета прохода:

- ИУ блокируется до смены РКД.
- Нажатие кнопок ПДУ (кнопки ДУ «Выход» у **PERCo-CL201**) игнорируется.
- При предъявлении любой карты регистрируется событие о нарушении прав доступа.

РКД «Охрана» (только для **PERCo-CL201**):

- ИУ блокируется до смены РКД.
- Нажатие кнопки ДУ «Выход» игнорируется.
- Становится на охрану ОЗ, включающая в себя ИУ.
- Проход через ИУ (взлом ИУ) переводит ОЗ, включающую ИУ, в режим «Тревога».

7 ИНДИКАЦИЯ РКД, СОБЫТИЙ И СОСТОЯНИЙ ЭП И КОНТРОЛЛЕРОВ ВТОРОГО УРОВНЯ

Возможные варианты индикации представлены в табл. 2.

Таблица 2. Варианты индикации ЭП и контроллеров *PERCo-CL201*

Предъявление карты		РКД	Индикаторы			
			Зеленый	Желтый	Красный	Звук (сек.)
Отсутствие конфигурации		Нет	5 Гц	5 Гц	5 Гц	выкл.
Нет		«Открыто»	вкл.	выкл.	выкл.	выкл.
		«Контроль»	выкл.	вкл.	выкл.	выкл.
		«Охрана»	выкл.	1 Гц	1Гц	выкл.
		«Закрыто»	выкл.	выкл.	вкл.	выкл.
Карта не имеет прав доступа		«Открыто»	вкл.	выкл.	выкл.	0,5
		«Контроль»	выкл.	выкл.	вкл.	1
		«Охрана»				
Любая карта		«Закрыто»				
Карта имеет право доступа		«Открыто»	вкл.	выкл.	выкл.	0,5
		«Контроль»				
		«Охрана»	выкл.	выкл.	вкл.	1
Карта имеет права доступа и постановки/ снятия с охраны		«Открыто»	вкл.	выкл.	выкл.	0,5
		«Контроль»				
		«Охрана» ¹				
Повторное поднесение карты с правом постановки на охрану	При взятии (переход в РКД «Охрана»)	«Охрана»	выкл.	1 Гц	1Гц	0,5
		«Открыто»	выкл.	выкл.	1сек	1
	«Контроль»					
Ожидание верификации / комиссионирования		Любой	выкл.	2 Гц	выкл.	0,5

Индикация ЭП осуществляется на блоках индикации (см. разд. 2.1).



Примечания:

- При считывании идентификатора карты доступа в любом РКД подается звуковой сигнал длительностью 0,5 сек, желтый световой индикатор меняет свое состояние на 0,5 сек. Состояние других индикаторов не меняется.
- При разрешении доступа по карте световая индикация включается на **Время удержания в разблокированном состоянии**, либо до факта совершения прохода. При запрете прохода индикация включается на 2 сек.

¹ При предъявлении в РКД «Охрана» карты доступа, имеющей право снятия с охраны, происходит снятие ОЗ, включающей ИУ, с охраны и разблокировка ИУ на **Время удержания в разблокированном состоянии**. По истечении этого времени ИУ переходит в РКД, установленный до взятия ОЗ на охрану («Открыто» или «Контроль»; если предыдущий РКД был «Закрыто», то в РКД «Контроль»).

² Звуковая и световая индикация включается на 1 сек.

8 ДЕЙСТВИЯ В НЕШТАТНЫХ СИТУАЦИЯХ

В аварийных и нештатных ситуациях (например, при выходе из строя ИП) зону прохода ЭП можно использовать в качестве дополнительного аварийного выхода, предварительно разблокировав вращение ее створок.



Внимание!

Для экстренной эвакуации людей с территории предприятия в случае пожара, стихийных бедствий и других аварийных ситуаций используются соответствующие требованиям безопасности эвакуационные выходы. Таким выходом может служить, например, поворотная секция ограждения **PERCo-BH02** «Антипаника».

8.1 Механическая разблокировка ЭП

Для механической разблокировки ЭП выполните следующие действия:

1. вставьте ключ в замок механической разблокировки, расположенный на нижней стороне балки (3) ЭП;
2. поверните ключ *по часовой стрелке на один оборот* (откройте замок, при этом откроются оба направления вращения ротора ЭП);
3. извлеките ключ из замка механической разблокировки;
4. убедитесь в том, что ротор ЭП разблокирован, повернув рукой створки на несколько оборотов в каждую сторону.

Выключение функции механической разблокировки ЭП производится в следующем порядке:

1. установите створки в исходное положение;
2. поверните ключ в замке механической разблокировки для его закрытия;
3. извлеките ключ из замка механической разблокировки.
4. убедитесь в том, что ротор ЭП заблокирован и створки не имеют возможности вращения ни в одну сторону.

8.2 Автоматическая разблокировка ЭП

При работе в составе систем **PERCo-Web**, **PERCo-S-20**, **PERCo-S-20 «Школа»** в случае возникновения пожара или других нештатных ситуаций предусмотрена возможность перевода ЭП в режим *Fire Alarm* от устройства аварийной разблокировки (прибора пожарной сигнализации, аварийной кнопки и т.д.). В этом режиме ЭП разблокируется для прохода в обоих направлениях, на блоках индикации горят зеленые стрелки (свободный проход в обоих направлениях), команды управления от других устройств и ПО игнорируются.

ООО «Завод ПЭРКо»

Call-центр: 8-800-333-52-53 (бесплатно)

Тел.: (812) 247-04-57

Юридический адрес:

180006, г. Псков, ул. Леона Поземского, 123В

Техническая поддержка:

Call-центр: 8-800-775-37-05 (бесплатно)

Тел.: (812) 247-04-55

system@perco.ru - по вопросам обслуживания электроники систем безопасности

turnstile@perco.ru - по вопросам обслуживания турникетов и ограждений

locks@perco.ru - по вопросам обслуживания замков

soft@perco.ru - по вопросам технической поддержки программного обеспечения

www.perco.ru

Утв. 06.06.2012

Кор. 23.12.2016

Отп. 10.01.2017



www.perco.ru
тел: 8 (800) 333-52-53